

Рекомендации по использованию датчиков VSP-DD-3000M, VSP-DD-3000, VSP-DD-4000

Общий вид установленных датчиков изображен на рис.1 и 2.

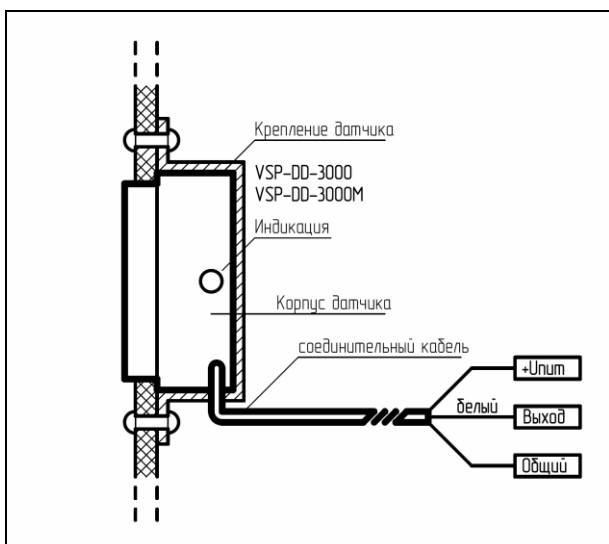


Рисунок 1. Датчик VSP-DD-3000(M)

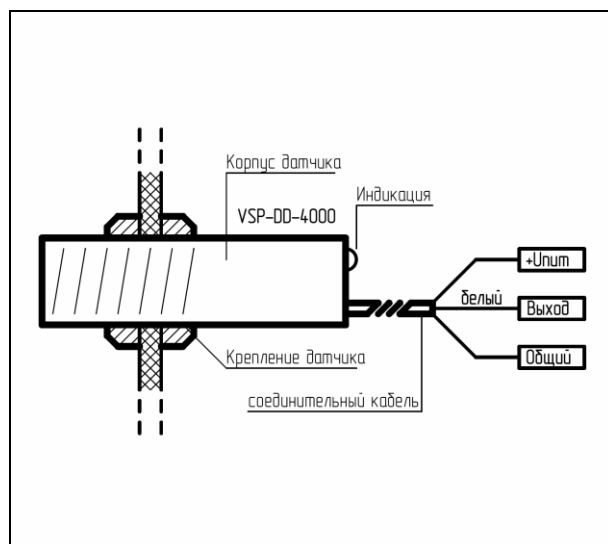


Рисунок 2. Датчик VSP-DD-4000

При подключении к выходу датчика нагрузки индуктивного характера (электромагнитное реле, электромагнитный клапан и т.д.) необходимо обеспечить надежную защиту выходного каскада датчика от повреждения ЭДС самоиндукции. Для этого необходимо параллельно нагрузке датчика включить защитный полупроводниковый диод (например, из серии 1N4004...1N4007, или аналогичный) катодом к положительному контакту нагрузки (катод обычно маркируется полосой на корпусе компонента), анодом – к выходу датчика (см.рис.3). Номинальное обратное напряжение диода должно быть не менее 200В.

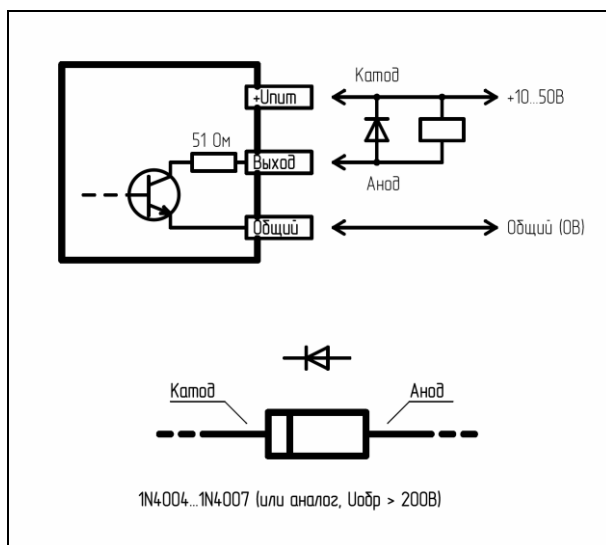


Рисунок 3. Защита выходного каскада датчика VSP-DD-...